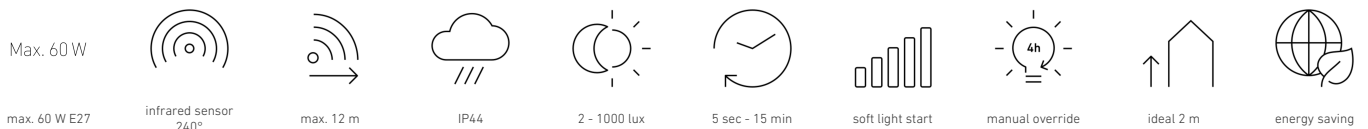


Lampada da esterno con sensore

L 115 S

bianco
EAN 4007841 657413
Art. n. 657413

 steinel



Descrizione del funzionamento

Testolina intelligente. Lampada a sensore per esterno L 115 S, ideale per ingressi e facciate di case, angolo di rilevamento di 240°, raggio d'azione fino a 12 m, durata del periodo di accensione e soglia di luce crepuscolare regolabili, funzione luce di base.

Dati tecnici

Dimensioni (lung. x largh. x alt.)	257 x 215 x 330 mm	Possibilità di schermare segmenti del campo di rilevamento	Sì
Con lampadina	No	Scalabilità elettronica	No
Garanzia del produttore	3 anni	Scalabilità meccanica	No
Impostazioni tramite	Potenziometri	Raggio d'azione radiale	r = 5 m (52 m ²)
Con telecomando	No	Raggio d'azione tangenziale	r = 12 m (302 m ²)
Variante	bianco	Interruttori crepuscolari	Sì
VPE1, EAN	4007841657413	Materiale di copertura	calotte di copertura
Applicazione, luogo	Esterno	Lampadina sostituibile	Lampada standard
Applicazione, locale	Esterno, ingressi di abitazioni, perimetro della casa, terrazzi / balconi, Cortili e passi carrai	Zoccolo	E27
Luogo di montaggio	Parete	Accensione graduale della luce	Sì
Resistenza agli urti	IK03	Luce continua	commutabile, 4 ore
Grado di protezione	IP44	Regolazione crepuscolare	2 - 1000 lx
Classe di protezione	II	Regolazione del periodo di accensione	5 s - 15 Min.
Temperatura ambiente	da -20 fino a 50 °C	Funzione luce di base	Sì
Materiale dell'involucro	Plastica	Collegamento in rete	No
Materiale della copertura	Vetro trasparente	Funzione luce di base in percentuale	0 - 50 %

<https://www.steinel.de>

Con riserva di modifiche tecniche

05.2025 Pagina 1 da 3

Lampada da esterno con sensore

L 115 S

bianco

EAN 4007841 657413

Art. n. 657413



Dati tecnici

Allacciamento alla rete	230 – 240 V / 50 – 60 Hz
Potenza	60 W
Consumo proprio	0,7 W
Altezza di montaggio max.	6,00 m
Modalità Slave regolabile	No
Protezione antistrisciamento	Sì

Funzione luce di base in percentuale, da	0 %
Funzione luce di base in percentuale, fino a	50 %
Altezza di montaggio ottimale	2 m
Angolo di rilevamento	240 °
Categoria del prodotto	Lampada da esterno con sensore

Lampada da esterno con sensore

L 115 S

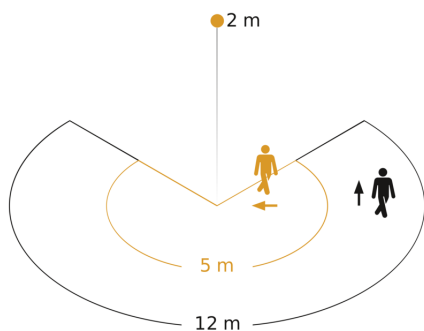
bianco

EAN 4007841 657413

Art. n. 657413



Campo di rilevamento

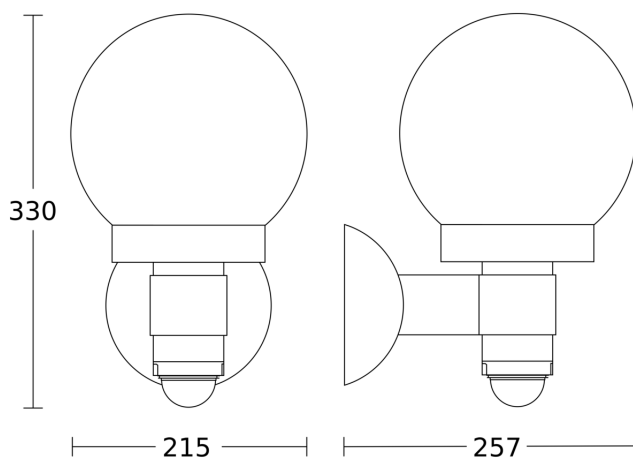


Possibile altezza di montaggio: 1,80 m - 6,00 m

Arancione: radiale

Nero: tangenziale

Disegno



Schema elettrico

